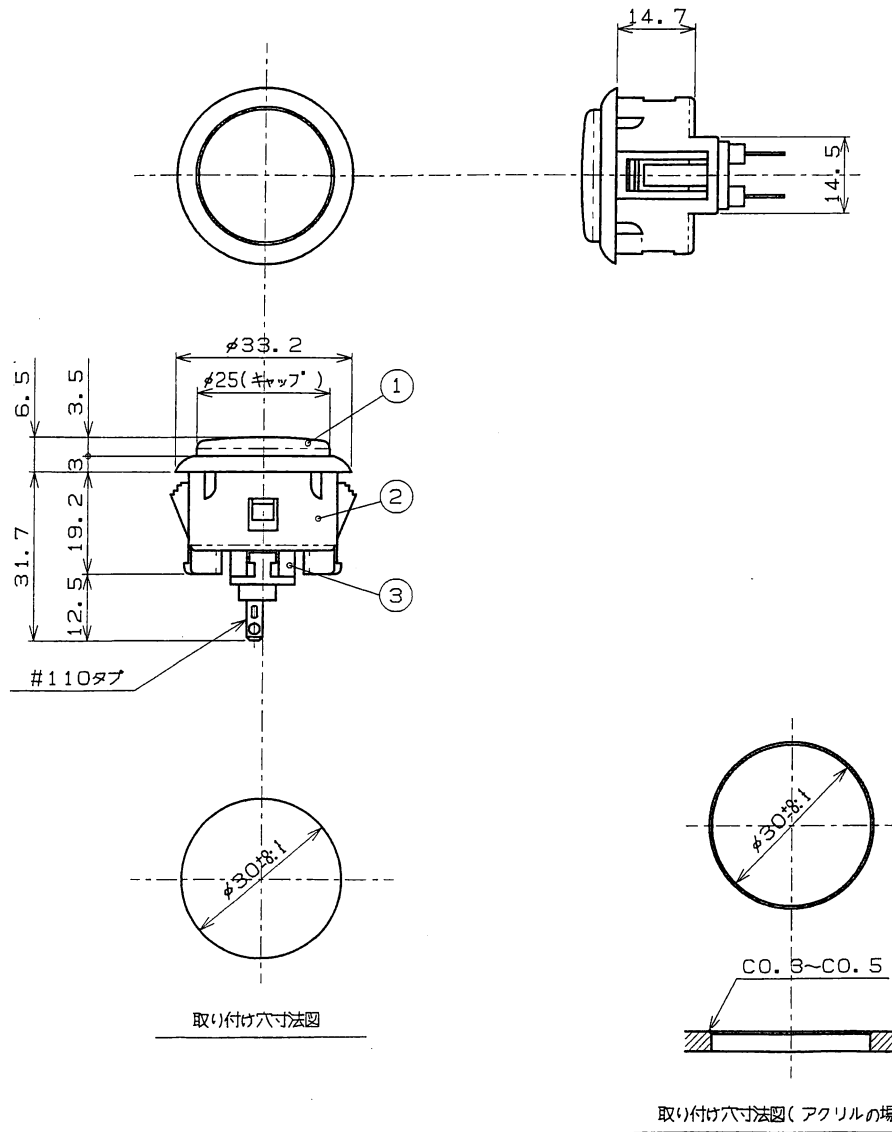


符号	名称	数	図番・規格	材質	備考
1	キャップ	1	SN-04031	ABS	
2	ケース	1	SNE-08041	ABS	
3	キースイッチ	1	SW-68		



仕様

1) ストローク (T. T)	2.5 ± 0.2
2) ストローク (P. T)	1.2 ± 0.5
3) 寿命 (開閉)	DC12V100mAにて50万回、または、 DC5V10mAにて100万回開閉を行ない、機械的、 電気的に異常の無い事。
4) 定格 (最大)	DC12V 100mA
5) 接触抵抗	初期値 50mΩ以下
6) 絶縁抵抗	端子間 DC250Vメガにて、50MΩ以上
7) 絶縁耐圧	端子間 AC250V 1分間
8) 使用温度範囲	-20°C~+60°C
9) 取付け板厚	3.9 MAX
⑩) 標準色	赤、青、黄、緑、橙、白、桃、ダークブルー、 バイオレット、パーミليون

注意

取付け板が板金以外の場合には、三和電子機技術部へご相談下さい。
尚、アクリル板を使用する場合には左図の様にC面をとってください。

符号	年月日	変更内容	担当	照査	尺度	1/1	第三角法	単位	mm	SANWA 三和電子 株式会社	
a	050517	カラー追加:白、桃、ダークブルー、バイオレット、パーミليون	齊藤	大森	30Φ押釦スイッチ		設計	製図	検図	承認	図番
					OBSF-30			1996			SNA-08066a
					外観図			5.22			
								大森			